

Praktische Umsetzung von NKI – Projekten (PtJ)

an Beispielen

von der Potentialanalyse zur Umsetzung der Investiven Maßnahmen

Deponie: Vechta - Tonnenmohr

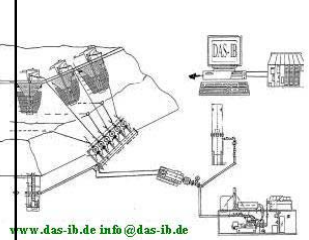
präsentiert von Wolfgang H. Stachowitz (DAS-IB)

Weitergabe sowie Vervielfältigung dieses Dokuments, Verwertung und Mitteilung seines Inhalts sind verboten, soweit nicht ausdrücklich gestattet. Zuwiderhandlungen verpflichten zu Schadensersatz. Schutzvermerk ISO 16016 beachten

DAS – IB GmbH
LFG - & Biogas - Technology

Biogas-, Klärgas- und Deponiegastechnologie:

- Beratung, Planung, Projektierung
- Schulung von Betriebspersonal
- Sachverständigentätigkeit (u.a. § 29a nach BImSchG und Befähigte Person iSd BetrSichV und TRBS 1203)

Technischer Sitz / Postanschrift: KZR 12 D 24220 Flintbek bei Kiel Kaufmännischer Sitz / Rechnungsanschrift: Flintbeker Str. 55 D 24113 Kiel	 www.das-ib.de info@das-ib.de
Tel.: # 49 / 431 / 68 38 14 u. 04347 / 80998 – 58 & - 59 Fax.: # 49 / 431 / 200 41 37 04347 / 80998 – 60	

Technischer Sitz / Postanschrift:
Konrad – Zuse – Ring 12, D 24220 Flintbek bei Kiel



Deponietagung 3. V. 2018 Hannover, westcoconsult
Praktische Umsetzung

Rechnen kann jede

Nationale Klimaschutz

Reduzierung von Treibhausgasen
an den konkreten Be

Beauftragt:

LK Graftschafft Bentho

LK Fulda (Deponie S

AWV LK Vechta (De

wurde Mitte 2017 po

LH Kiel Umweltamt (

Stadtwirtschaft Weir

AWVC Chemnitz (De

/ Investive Maßnahm

RAVON (Deponien K

ohne Potentialana

USB (Deponie Kornh

Potentialanalysen

DGSchwarzeElster (D



DAS - IB GmbH
LFG- & Biogas - Technology
www.das-ib.de

Siedlungsabfalldeponien

beendet
beendet / Investive Maßnahme
)..IV.2018
se beendet
Analyse 2016 / 2017 beendet
Potentialanalysen 2016 / 2017
Jan 2018 / 2019
Investive Maßnahmen
Investive Maßnahmen ohne
2017 gestartet



IPCC – 100 Jahre $\text{CH}_4 / \text{CO}_2 = 28 / 1$ (Stand 2015)

100 m³ / h Deponiegas mit 40 Vol % $\text{CH}_4 =$

100 m³ / h * 0,4 * 0,7 kg / m³ * 28 =

28 kg / h * 28 = 784 kg CO_2 eq / h =

6.869 CO_2 eq t pa



organische CO_2 aus HMD ist Null, da es biogene
chnik ist



Aktionsprogramm

Nationale Klimaschutz Initiative – NKI

Bundeskabinett 3.XII.2014

Aktionsprogramm umfaßt

Ca. 62.000.000 – 78.000.000 t CO₂ eq

d.h. 10.000 der v.g. Deponiegasprojekte



Aktionsprogramm

Nationale Klimaschutz Initiative – NKI

Bundeskabinett 3.XII.2014

**Deponiebelüftung als Maßnahme zur Minderung
der Methanemission**

- **Niederdruckbelüftung**
- **Hochdruckbelüftung**
- **Deponiebelüftung durch Übersaugung**
- **Druckbelüftung ohne Absaugung**

Rechnen kann jedeR – Erfahrung ist der Unterschied

Nationale Klimaschutz Initiative – NKI

Reduzierung von Treibhausgasemissionen bei stillgelegten Siedlungsabfalldeponien an den konkreten Beispielen:

Beauftragt:

LK Grafschaft Bentheim (Deponie Wilsum),

LK Fulda (Deponie Steinau – Petersberg), Potentialanalyse beendet

AWV LK Vechta (Deponie Tonnenmoor), Potentialanalyse beendet / Investive Maßnahme wurde Mitte 2017 positiv beschieden – Ausschreibungen vergeben

LH Kiel Umweltamt (Altlast - Kiel Drachensee), Potentialanalyse beendet

Stadtwirtschaft Weimar (Deponie Umpferstedt), Potentialanalyse 2016 / 2017 beendet

AWVC (Deponien Himmelfürst & Wittgensdorf), Potentialanalysen 2016 / 2017 / Investive Maßnahmen wurden in 2017 bewilligt – Umsetzungen 2018 / 2019

RAVON (Deponien Kunnersdorf und Nadelwitz), Antrag auf Investive Maßnahmen ohne Potentialanalysen – bewilligt

USB (Deponie Kornharpen - Teilbereiche), Antrag auf Investive Maßnahmen ohne Potentialanalysen - bewilligt

DGSchwarzeElster (Deponie Hörlitz), Potentialanalyse in VIII 2017 gestartet

Rechnen kann jedeR – Erfahrung ist der Unterschied

Nationale Klimaschutz Initiative – NKI

Reduzierung von Treibhausgasemissionen bei stillgelegten Siedlungsabfalldeponien an den konkreten Beispielen:

Beauftragt:

LK Grafschaft Bentheim (Deponie Wilsum),

LK Fulda (Deponie Steinau – Petersberg), Potentialanalyse beendet

AWV LK Vechta (Deponie Tonnenmoor), Potentialanalyse beendet / Investive Maßnahme wurde Mitte 2017 positiv beschieden – Vergabe XII 2017 – Abnahme 30.IV.2018

LH Kiel Umweltamt (Altlast - Kiel Drachensee), Potentialanalyse beendet

Stadtwirtschaft Weimar (Deponie Umpferstedt), Potentialanalyse 2016 / 2017 beendet

AWVC (Deponien Himmelfürst & Wittgensdorf), Potentialanalysen 2016 / 2017 / Investive Maßnahmen wurden in 2017 bewilligt – Umsetzungen 2018 / 2019

RAVON (Deponien Kunnersdorf und Nadelwitz), Antrag auf Investive Maßnahmen ohne Potentialanalysen – bewilligt

USB (Deponie Kornharpen - Teilbereiche), Antrag auf Investive Maßnahmen ohne Potentialanalysen - bewilligt

DGSchwarzeElster (Deponie Hörlitz), Potentialanalyse in VIII 2017 gestartet

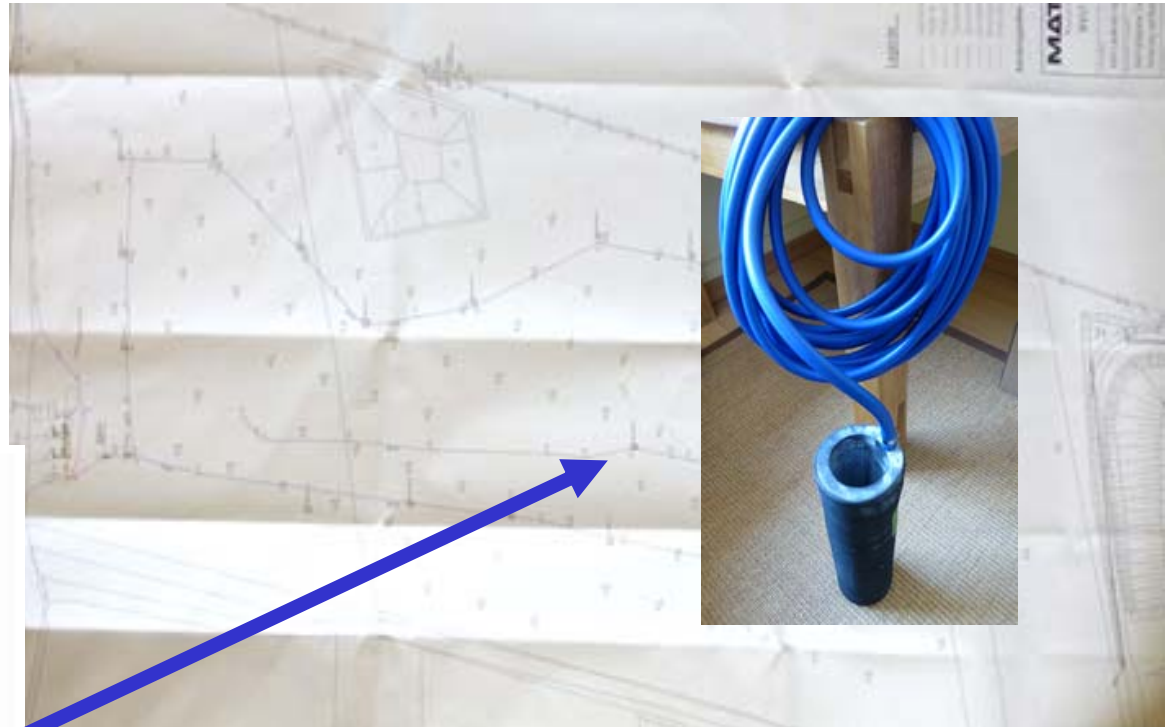
AWG LK Vechta (Deponie Tonnenmoor),



aktive gasdichte Belüftung
—
stationäre Anlagentechnik
wurde Ende 2017
vergeben und geht im IV
2018 in Betrieb

AWG LK Vechta (Deponie Tonnenmoor),

aktive gasdichte
Belüftung



Tiefenentgasung - Tiefenbelüftung

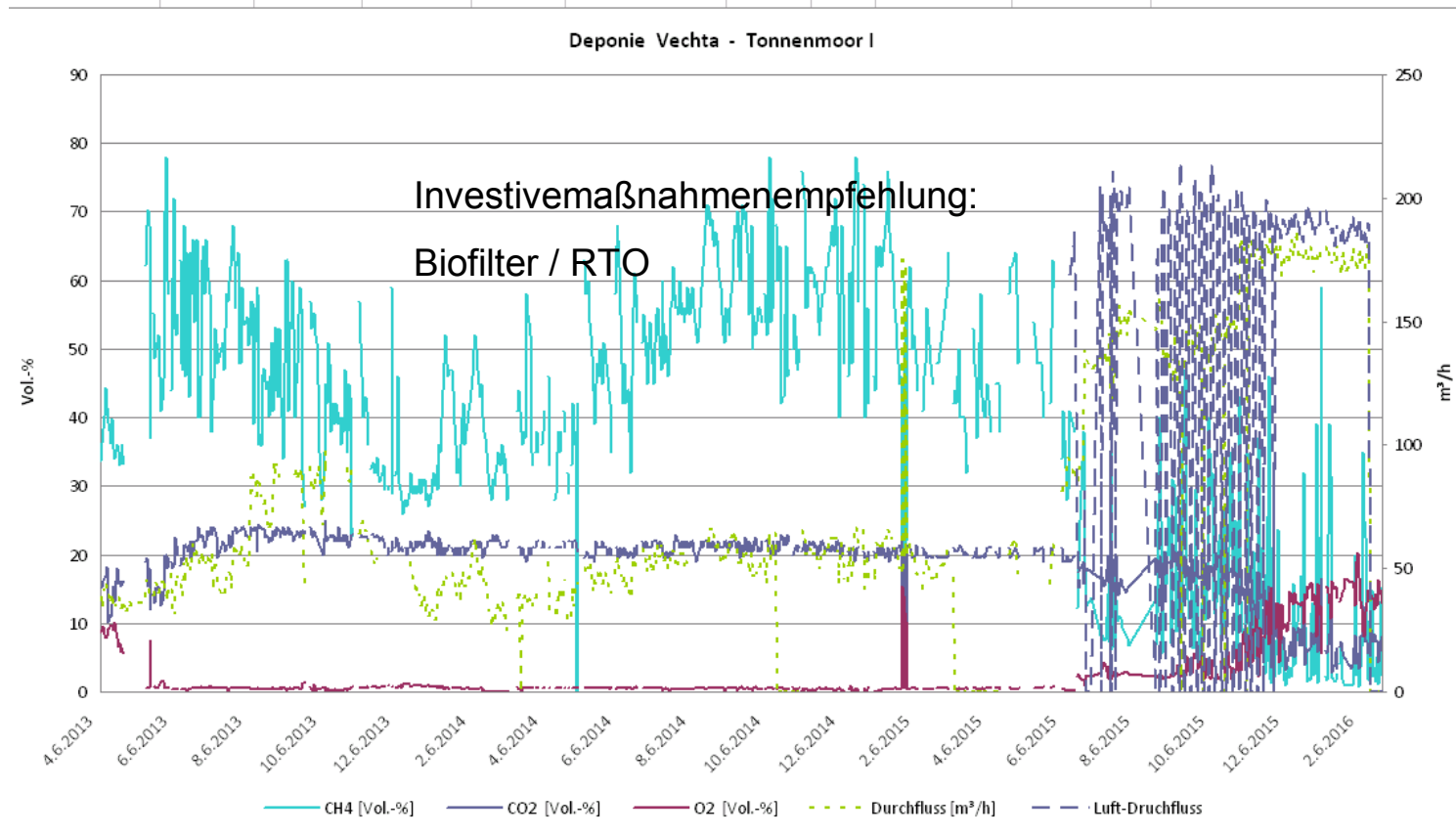


Mobile Tests im Rahmen der
Potentialstudie

AWG LK Vechta (Deponie Tonnenmoor),

Or active air in the landfill: $\text{CH}_4 + 2 * \text{O}_2 = \text{CO}_2 + 2 * \text{H}_2\text{O}$

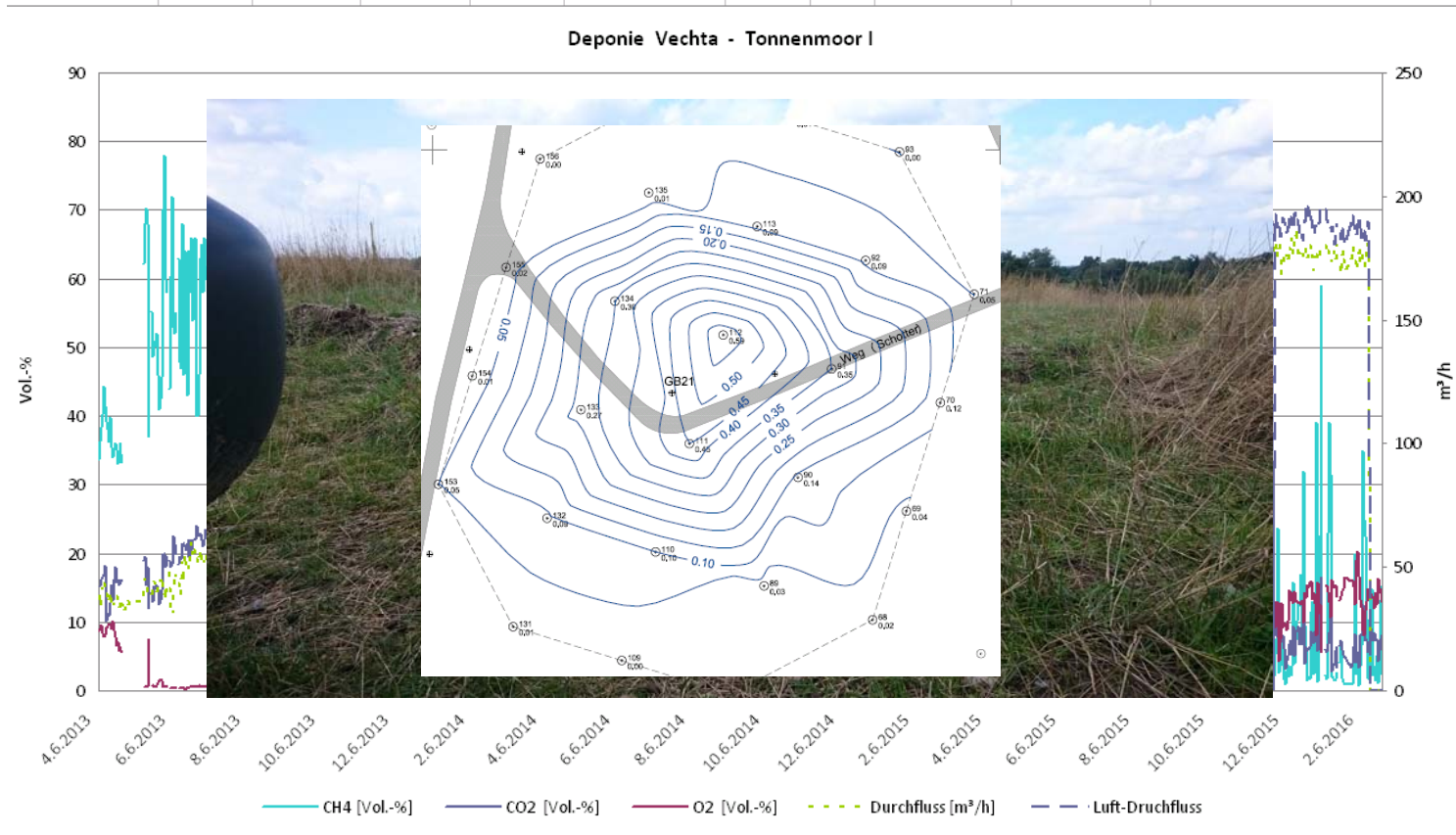
Deponiestandort: Deponie Vechta-Tonnenmoor



AWG LK Vechta (Deponie Tonnenmoor),

Or active air in the landfill: $CH_4 + 2 * O_2 = CO_2 + 2 * H_2O$

Deponiestandort: Deponie Vechta-Tonnenmoor



Tiefenentgasung - Tiefenbelüftung



Stationäre Anlage: Belüftung



Rückbau Mobile
Testtechnik Baureihe
DMF (DAS-IB GmbH) –
IBN stationäre CHC -
Anlage



Rechnen kann jedeR – Erfahrung ist der Unterschied

Nationale Klimaschutz Initiative – NKI

Reduzierung von Treibhausgasemissionen bei stillgelegten Siedlungsabfalldeponien an den konkreten Beispielen:

Beauftragt:

LK Grafschaft Bentheim (Deponie Wilsum),

LK Fulda (Deponie Steinau – Petersberg), Potentialanalyse beendet

AWV LK Vechta (Deponie Tonnenmoor), Potentialanalyse beendet / Investive Maßnahme wurde Mitte 2017 positiv beschieden – Ausschreibungen vergeben

LH Kiel Umweltamt (Altlast - Kiel Drachensee), Potentialanalyse beendet

Stadtwirtschaft Weimar (Deponie Umpferstedt), Potentialanalyse 2016 / 2017 beendet

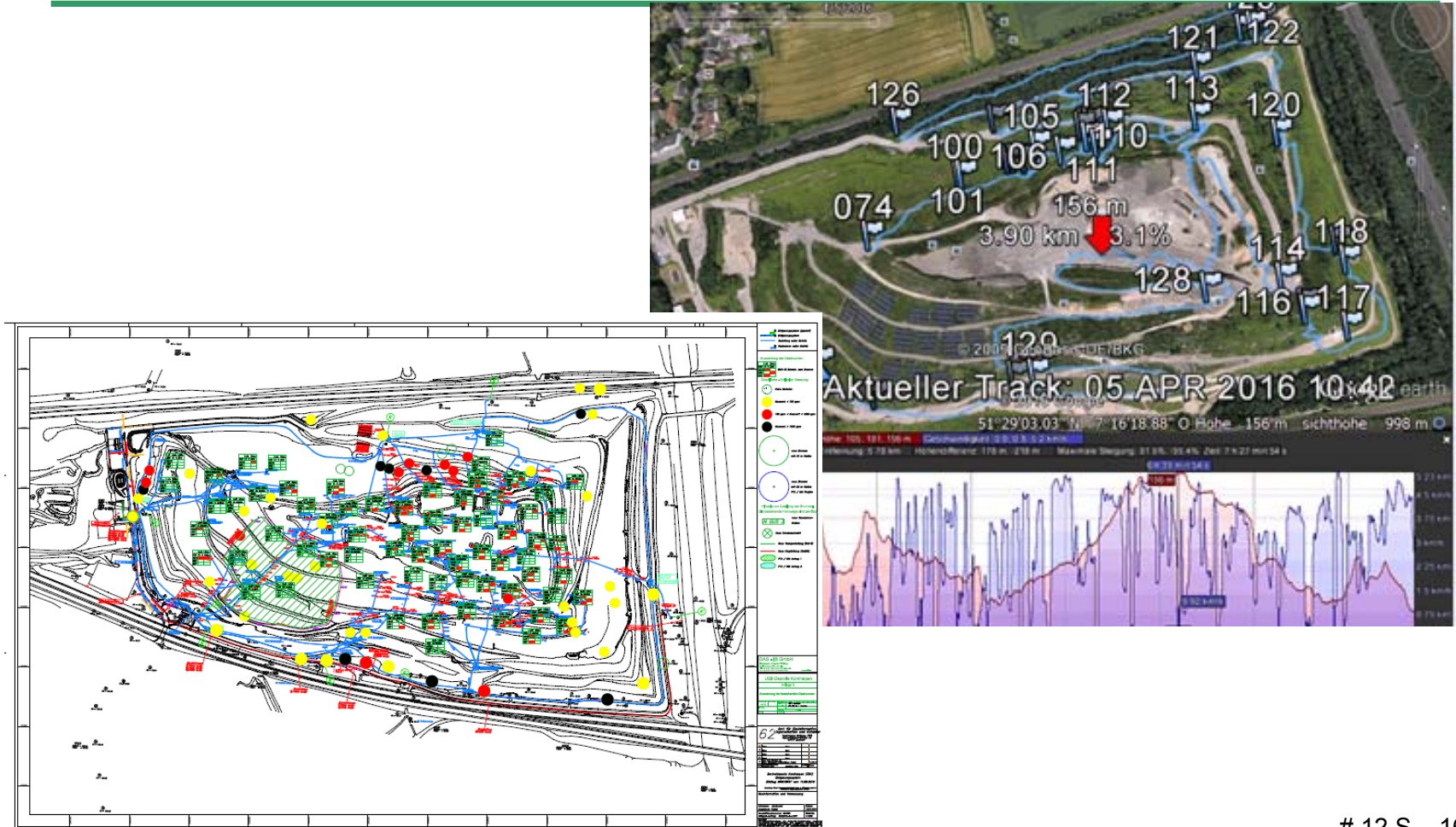
AWVC Chemnitz (Deponien Himmelfürst und Wittgensdorf), Potentialanalysen 2016 / 2017 / Investive Maßnahmen wurden in 2017 bewilligt – Umsetzungen 2018 / 2019

RAVON (Deponien Kunnersdorf und Nadelwitz), Antrag auf Investive Maßnahmen ohne Potentialanalysen – bewilligt

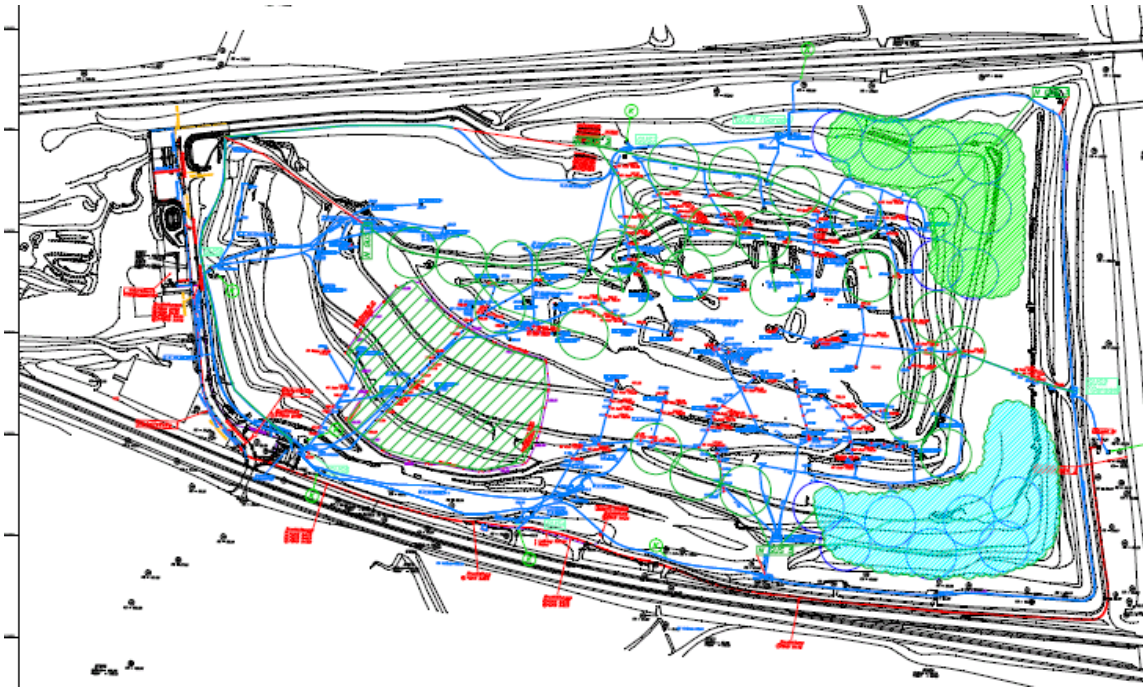
USB (Deponie Kornharpen - Teilbereiche), Antrag auf Investive Maßnahmen ohne Potentialanalysen – bewilligt TIEFENENTGASUNG

DGSchwarzeElster (Deponie Hörlitz), Potentialanalyse in VIII 2017 gestartet

USB (Deponie Kornharpen - Teilbereiche),



USB (Deponie Kornharpen - Teilbereiche),



**Deponietagung 3. V. 2018 Hannover - wasteconsult
Praktische Umsetzung von NKI - Projekten**

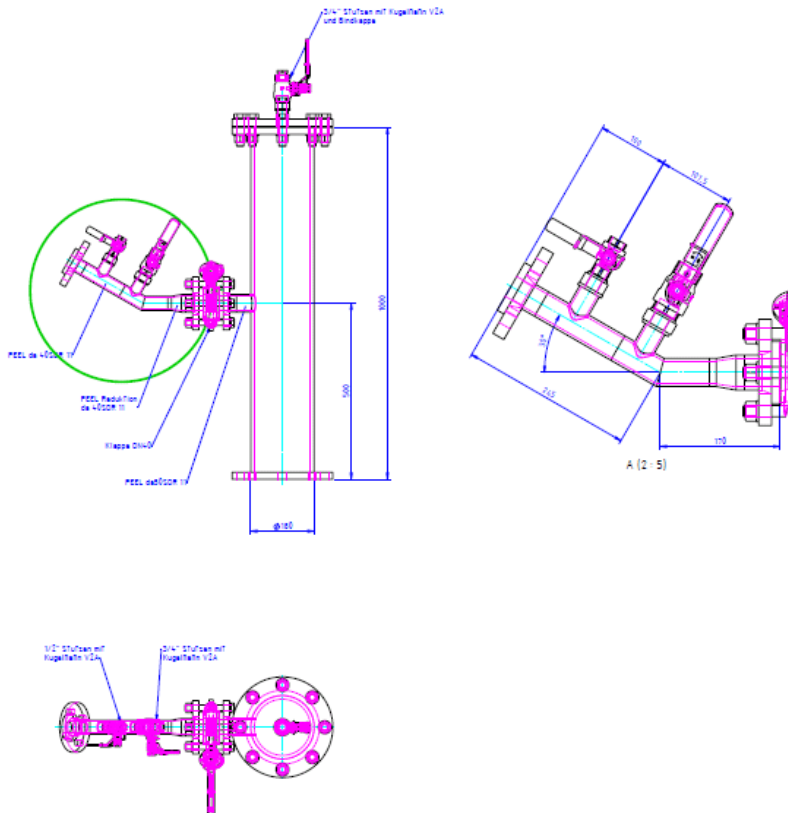
DAS - IB GmbH
LFG- & Biogas - Technology
www.das-ib.de

Rechnen kann jedeR – Erfahrung ist der Unterschied

Nationale Klimaschutz Initiative – NKI / CDM- & JI – Projekte (Ausland)

Tips aus dem In – und Ausland

LK Grafschaft Bentheim, Abfallwirtschaftsbetrieb – Deponie Wilsum: Ausführungsplanung der beiden neuen Gasbrunnen



Ausführungsplanung
DAS – IB GmbH

Werkstattzeichnung bds

Theorie – Bauüberwachung – Reale Ausführung von Fachfirmen



Fertiger und geplanter GB nach Abschluß der Bauarbeiten

LK Graftschaft Bentheim (Deponie Wilsum)

LK Graftschaft Bentheim, Abfallwirtschaftsbetrieb – Deponie Wilsum – Bauphase:
Gasbrunnen (GB 1 und GB 2)



Bauausführung der neuen GB, Firma Hölscher als Subunternehmer von bds, Photos CDM

Bohren ist schlechter als Greifen !

USB (Deponie Kornharpen – Teilbereiche BHKW),

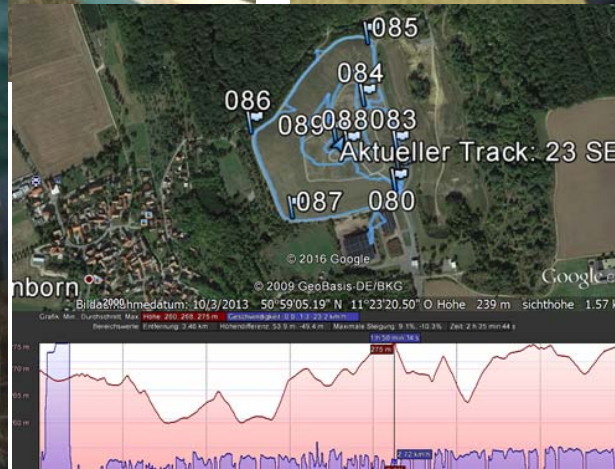
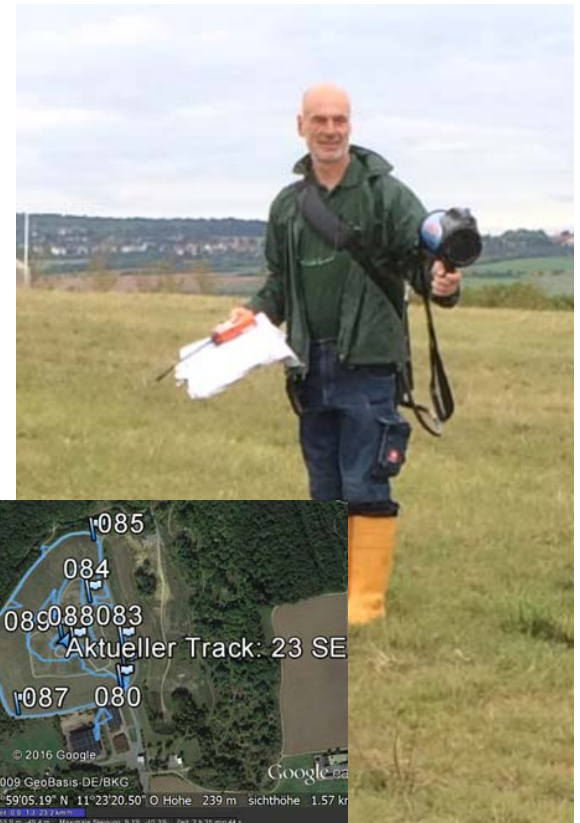


Bauausführung der neuen GB, Firma Hölscher



Greifen ist besser als bohren !



Stadtwirtschaft Weimar (Deponie Umpferstedt)



Stadtwirtschaft Weimar (Deponie Umpferstedt)

oTS Bohrung statt theoretische Berechnung - Förderfähig



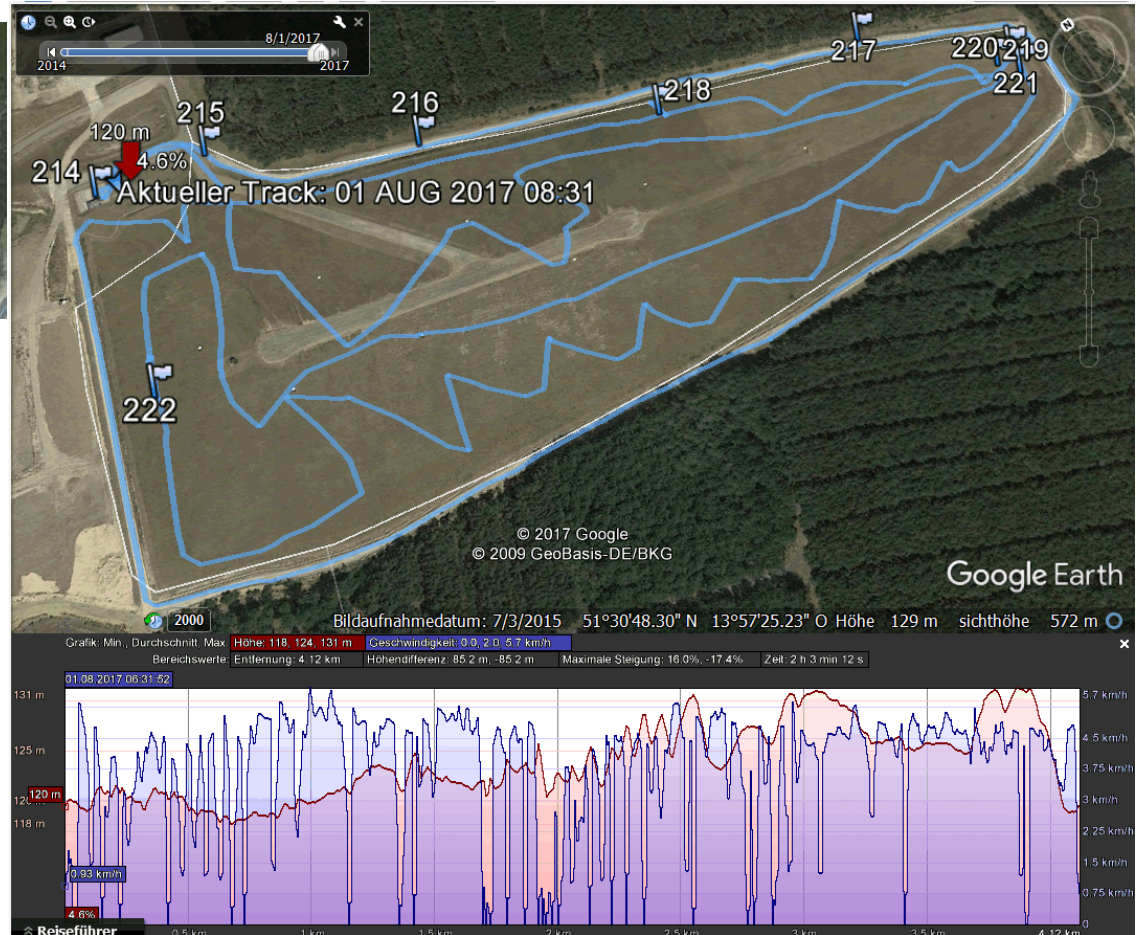
 **INTERGOVERNMENTAL PANEL ON CLIMATE CHANGE**
NATIONAL GREENHOUSE GAS INVENTORIES PROGRAMME 

2006 IPCC Guidelines for National Greenhouse Gas Inventories

This spreadsheet implements the Tier 1 method for estimating emissions of methane from solid waste disposal sites. For details of the method see the 2006 IPCC Guidelines for National Greenhouse Gas Inventories Volume 5 Chapter 3

Der Deponiekörper ... max. 12 kg / t
oTS „Biologisch abbaubar“ ..nicht
überschreiten (Investive Maßnahme)

DGSchwarzeElster (Deponie Hörlitz)



DGSchwarzeElster (Deponie Hörlitz)



No efficiency - without the right local solutions



Manifold station on the brink of the landfill
with dewatering (to the condensate shaft) and purge connections

Landfill in Lithuania, near Vilnius



No efficiency - without any measurement on site from ... via manifold station ..



Landfill in Lithuania, near Vilnius – old manifold station vs. new manifold station.

Ring – pipe around the site with bypass instead of “good” & “poor” gas system

Landfill in Lithuania, near Vilnius



No efficiency - without the right local solutions



Measurement at manifold station:
 ρ , F , T , Q : CH_4 , CO_2 , O_2 , H_2S , ...
Plus samples for a laboratory:
 F , Cl , S , Si , CO , NH_3 , H_2S etc.



dewatering

Landfill in Lithuania, near Vilnius



Deponietagung 3. V. 2018 Hannover - wasteconsult Praktische Umsetzung von NKI - Projekten

2016 ff Belarus

Gomel und Vitebsk Deponien

DAS - IB GmbH
LFG- & Biogas - Technology

www.das-ib.de





Noo

Wissen ist, wenn man weiß, wo es steht:
www.das-ib.de

Internationale
Deponiegas Fachtagung
& Ausstellung
Chemnitz 2018

Tagung am 17. / 18. April
Erfahrungsaustausch am 18. April



Synergien nutzen und
voneinander lernen XI



20 Jahre
18 Jahre



Veranstalter: DAS - IB GmbH
Str. 55, Fürstener Str. 55, 24113 Isel
Büro: Sitz Hornau-Zoo-Ring 12, 24220 Fribbel
Tel: 0431 / 883814 Fax: 0431 / 2004137 oder
Tel: 04347 / 80988-50 Fax: 04347 / 80988-60
email: info@das-ib.de www.das-ib.de
Organisation: Waste Consult
Die Konditionen für den Ausstellerstatus sind Anzeigen im
Tagungsband enthalten. Sie bitte bei der Veranstaltung.
Alle Daten werden bei uns stets gespeichert und für unsere
Veranstaltungen genutzt. Geschäftliche Seite